

Bauanleitung für Bottom Dump Trailer

Copyright by www.DecalPrint.de 2009

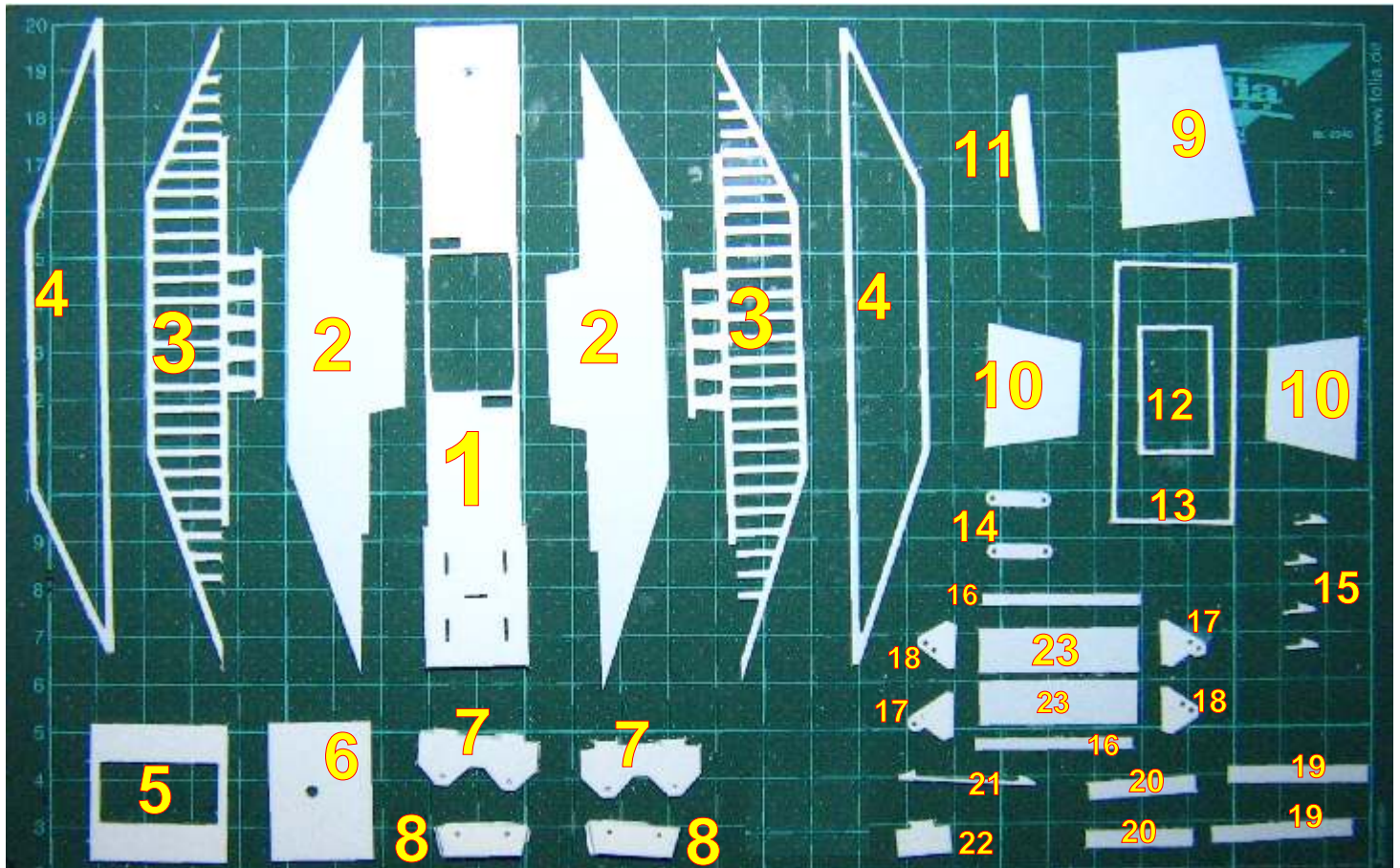


Empfohlenes Werkzeug:

- Uhu Plast mit Kanüle
- Skalpell breit und spitz
- Pinzette
- Naßschleifpapier 400er Korn
- kleine Feile

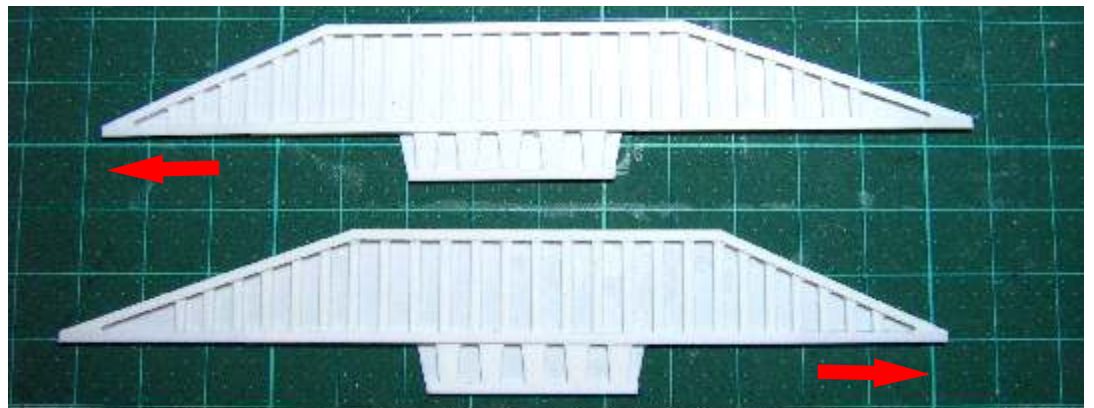
Weiterhin im Lieferumfang:

- 1mm Rundstab 60mm 3x
- Rohr 10mm 1x
- neutrale Lampendecals



Alles schön wie hier zurechtlegen und entgraten

Teil 2 auf Teil 3 und darauf Teil 4 kleben. Richtungen Für die 2te Seite beachten!



Die Teile 13 (oben), 1 (mitte) und 12 (unten) sind zügig und mittig zwischen die Seitenteile zu kleben.



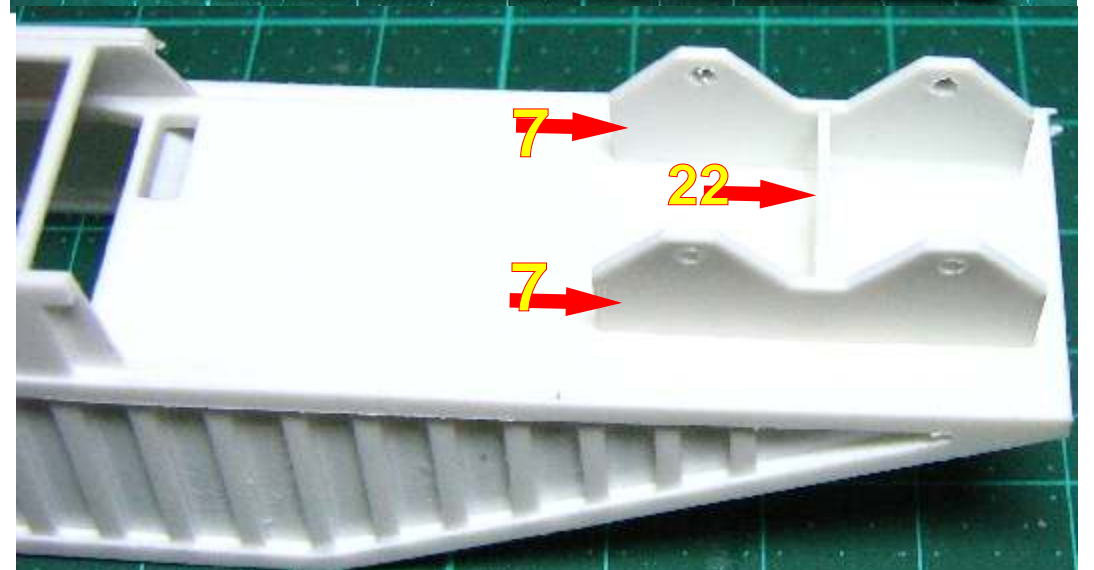
Die Teile 10 einkleben.



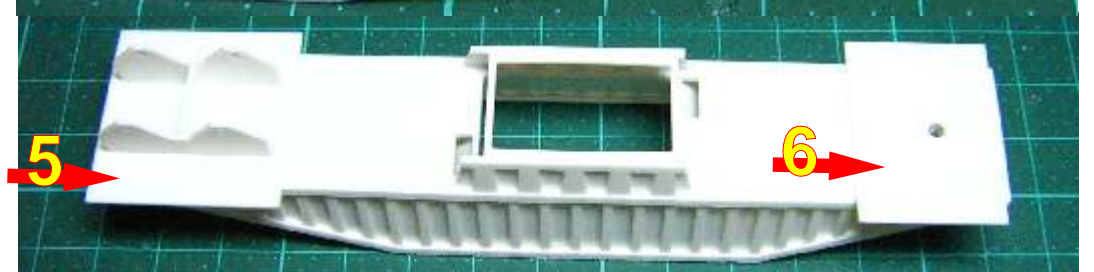
Teil 9 aufkleben.



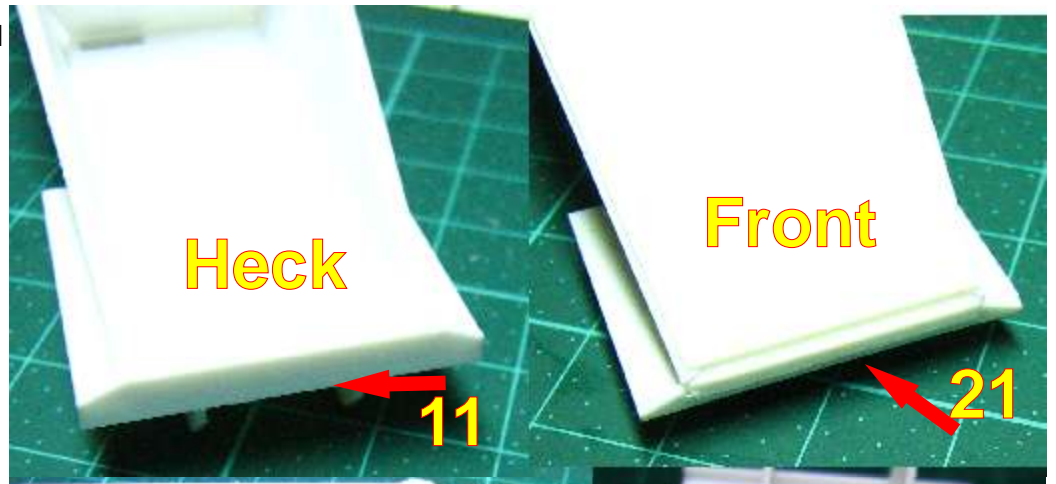
Die Teile 7 und 22 einstecken und ankleben.



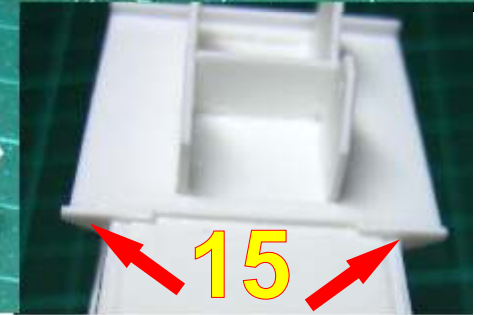
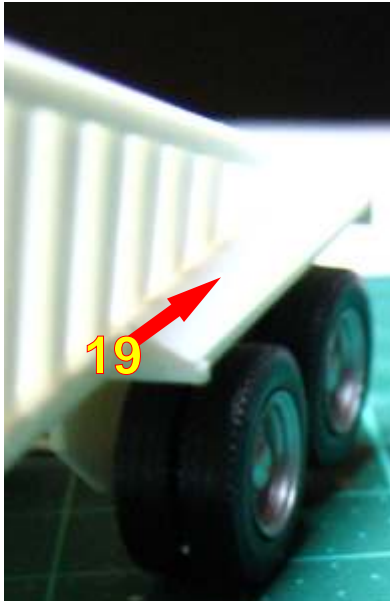
Die Teile 5 und 6 mit der Bodenplatte verkleben. Das Loch in Teil 6 muss deckungsgleich sein.



Teil 11 an das Heck und Teil 21 an die Front kleben.



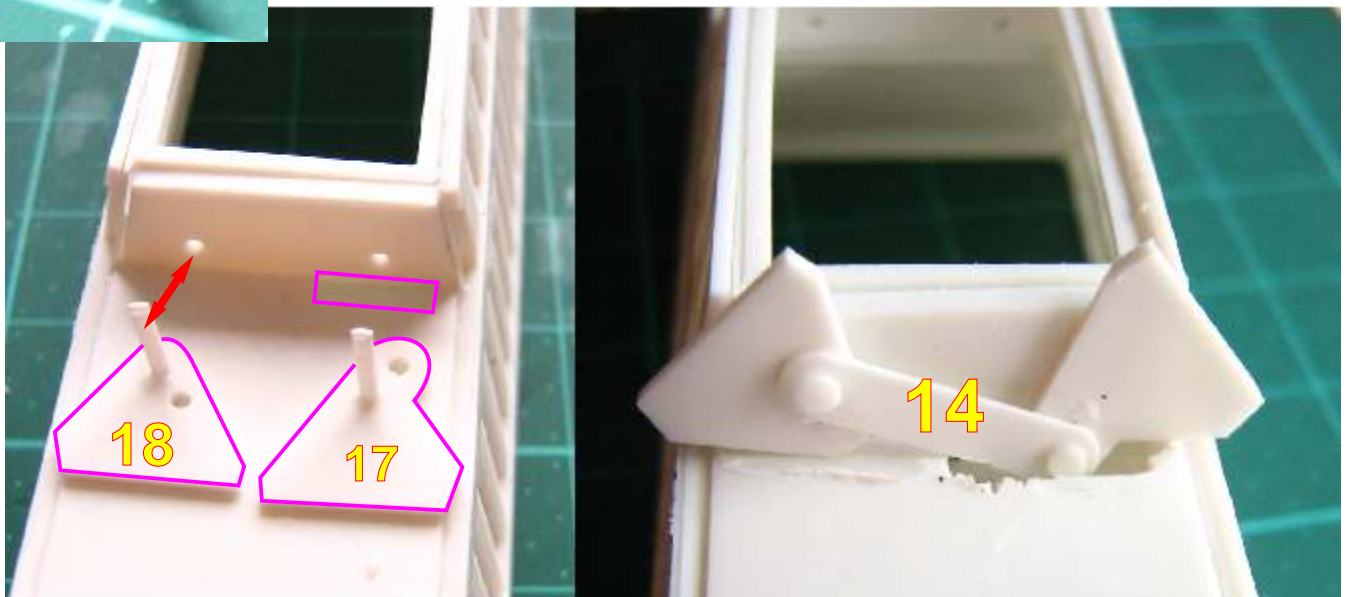
Die Winkel 15 innen an die Platten 5 und 6 kleben. Dann oben die Verkleidungen 19 (hinten) und 20 (vorn) aufkleben.



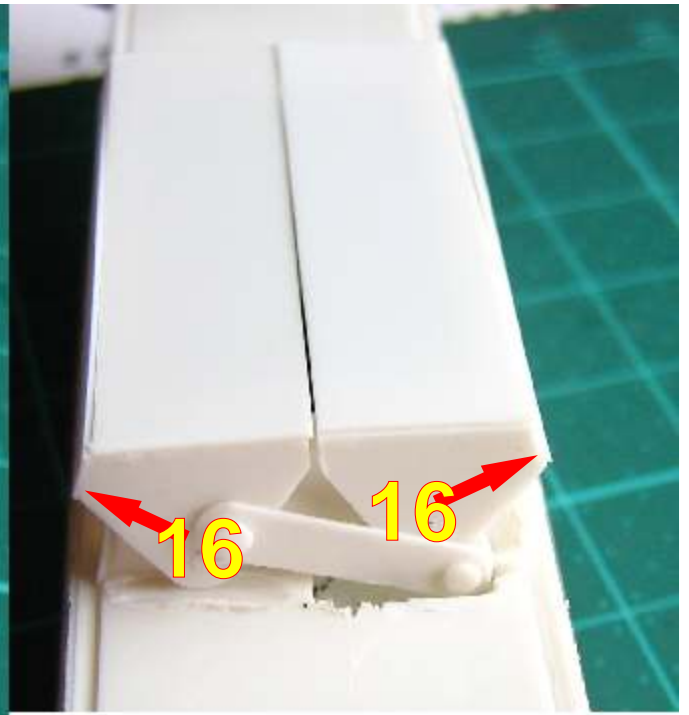
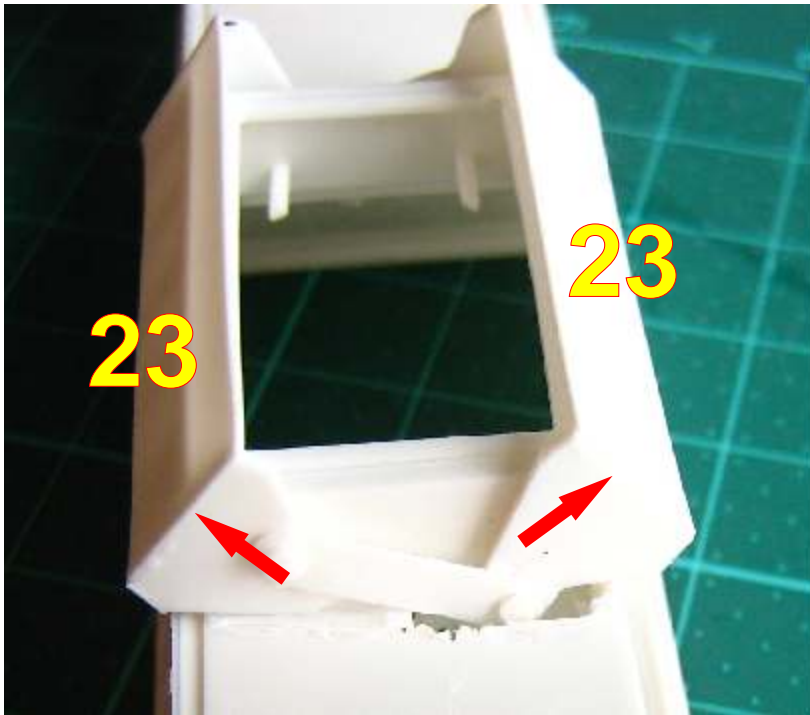
Die Teile 8 Vorn und hinten an die untere Öffnung kleben.



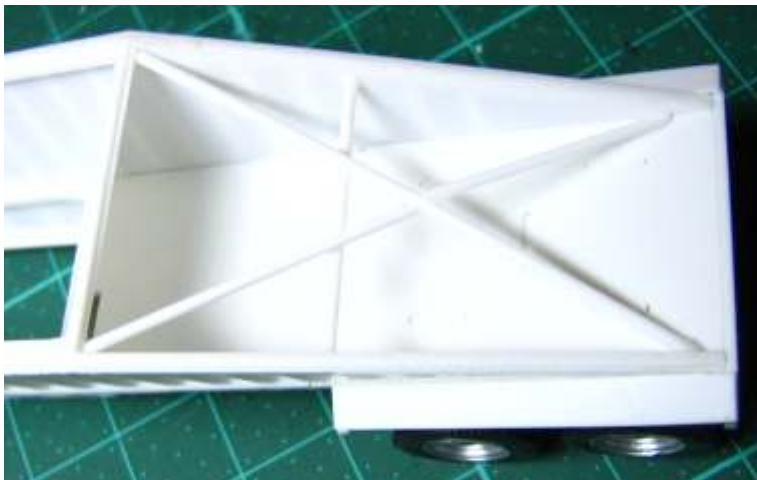
Ab jetzt NICHT kleben! Alle starren Teile werden mit einer heissen Skalpellklinge verschmolzen. Alle beweglichen Teile werden vorn blindgeschmolzen.



Bitte beim Verbinden unbedingt die Position der Teile zum Loch beachten!
Das Loch eventuell noch etwas weiten.



Die Teile 16 und 23 sind auf die Kanten der Teile 17 und 18 zu kleben.
Anschließend sollte der Mechanismus beweglich funktionieren.



Der Königszapfen:
2,5mm Rundstab kerben,
Stück 1mm Rundstab
kleben und dann das
ganze in das Loch der
Grundplatte kleben.



Zuletzt werden noch mit den Rundstäben
Verstrebungen eingefügt.



ENDE